

Mold Counter



■ 主要用途：紀錄塑膠模具開合次數，正確衡量模具使用壽命。
分為嵌入型與外裝型兩種安裝模式。

模具計數器



MRSP-7

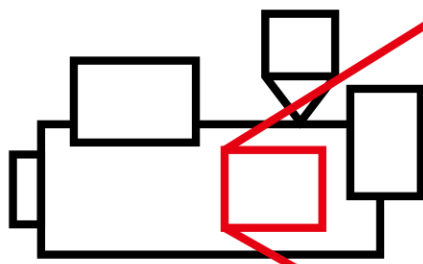


BMCS-7

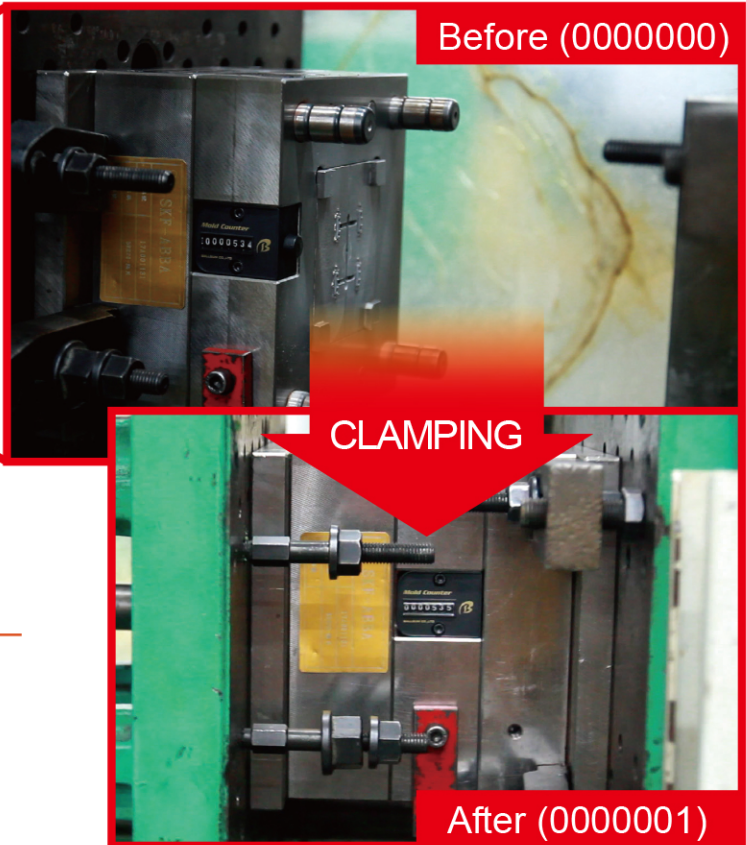


MRSP2-7

使用範例



射出成型機



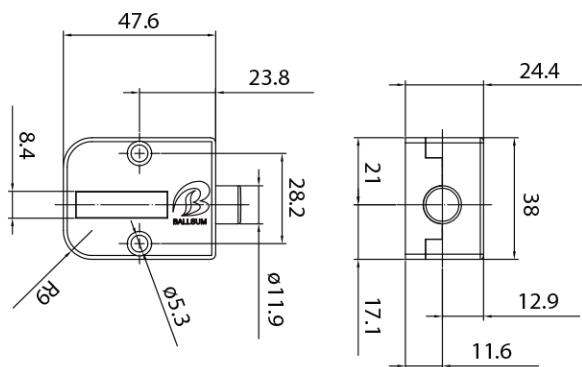
產品特點

- 台灣設計生產
- 五百萬次使用保證
- 七位數 ■ 不可歸零
- 不需要電池 ■ 同業中體積最小(BMCS-7)
- 耐高溫到160°C / 320°F (MRSP2-7)

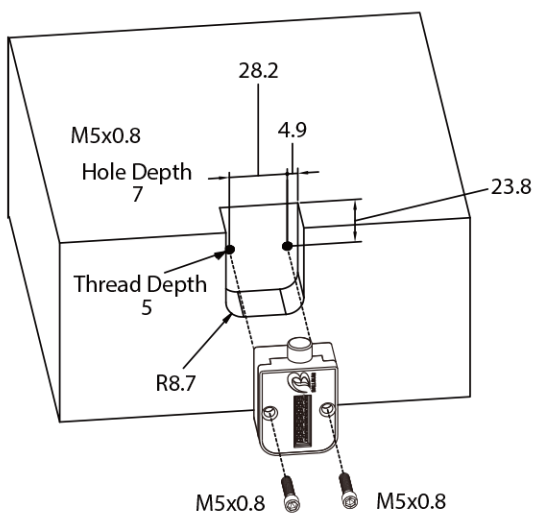
耐高溫壽命測試影片 ▶



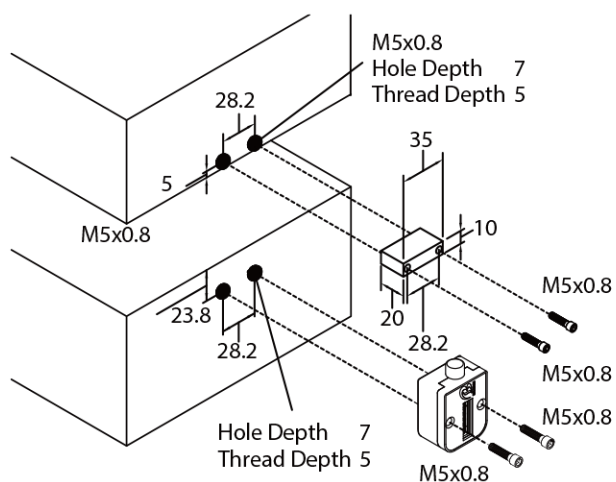
MRSP-7 & MRSP2-7



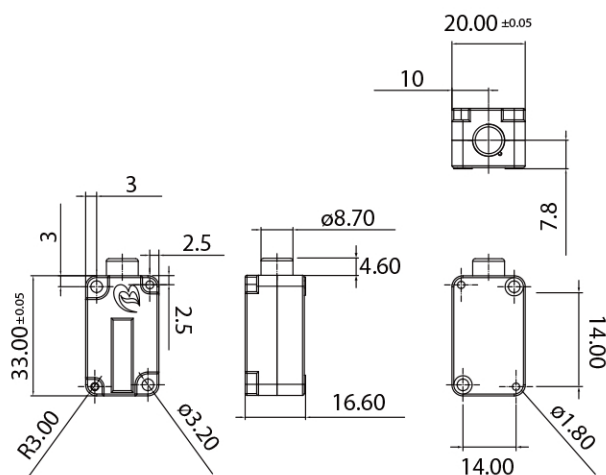
嵌入型



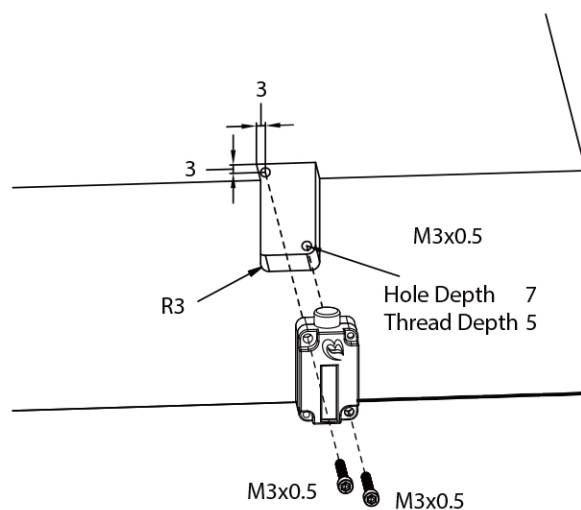
外裝型



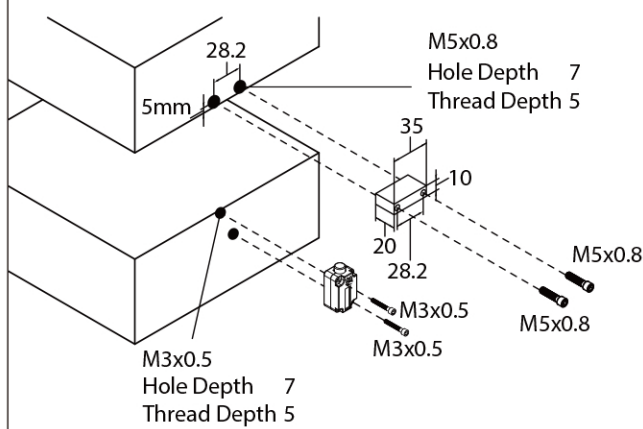
BMCS-7



嵌入型



外裝型



模具計數器

BMCS-7 / MRSP-7 / MRSP2-7

產品規格

七位數計數器	MRSP-7	MRSP2-7	BMCS-7
保固範圍	300萬次以內	永久保固	200萬次以內
耐溫等級	120°C / 248°F	160°C / 320°F	120°C / 248°F
產品特點		業界耐溫係數最高	業界體積最小

SGS檢驗證明



試驗溫度： 160 °C

試驗結果
試驗後可按壓，有計數動作